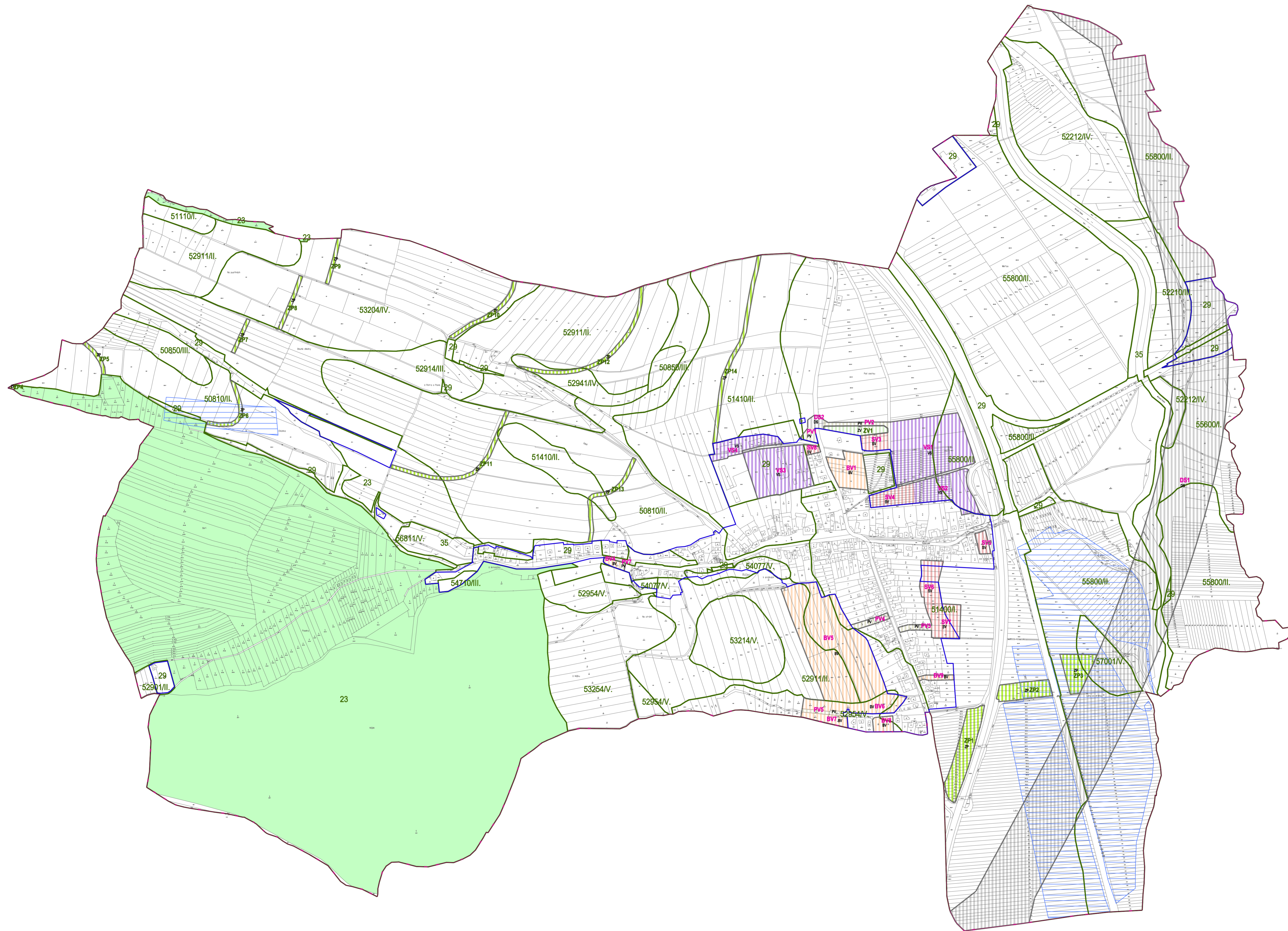
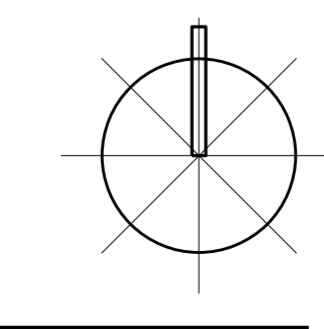


ÚZEMNÍ PLÁN RÁJEC



STABILIZOVANÉ PLOCHY	NÁVRHOVÉ PLOCHY	
		HRANICE ŘEŠENÉHO ÚZEMÍ
		HRANICE KATASTRÁLNÍ
		HRANICE ZASTAVĚNÉHO ÚZEMÍ K 1.3.2011
		ZASTAVITELNÉ PLOCHY
		PLOCHY ZMĚN V KRAJINĚ
		PLOCHY BYDLENÍ V RODINNÝCH DOMECH - VENKOVSKÉ
		PLOCHY DOPRAVNÍ INFRASTRUKTURY - SILNIČNÍ DOPRAVA
		PLOCHY VEŘEJNÝCH PROSTRANSTVÍ
		PLOCHY SMÍŠENÉ OBYTNÉ - VENKOVSKÉ
		PLOCHY SMÍŠENÉ VÝROBNÍ
		PLOCHY ZELENÉ NA VEŘEJNÝCH PROSTRANSTVÍCH
		PLOCHY ZELENÉ PŘÍRODNÍHO CHARAKTERU
		HRANICE BPEJ S I DM A TŘÍDOU PŘEDNOSTI OCHRANY ZPF
		PLOCHA ODVODNĚNÁ
		POZEMKY URČENÉ K PLNĚNÍ FUNKCE LESA



Ing. arch. Vladimír Dujka, Kamenná 3858, Zlín 760 01
 Působnost: Městský úřad Zlín, odbor rozvoje a územního plánování
 Obec: Rájec, okres: Šumperk, kraj: Olomoucký
 Zak. č.: 062039
 Arch. č.: 52911
 Formát: 16 A4
 Stupeň: NÁVRH
 Datum: 02/2014
 Měřítko: 1:5 000
 Obsah: VÝKRES PŘEDPOKLÁDANÝCH ZÁBORŮ PŮDNIHO FONDU Č.v.: **B.2.3**