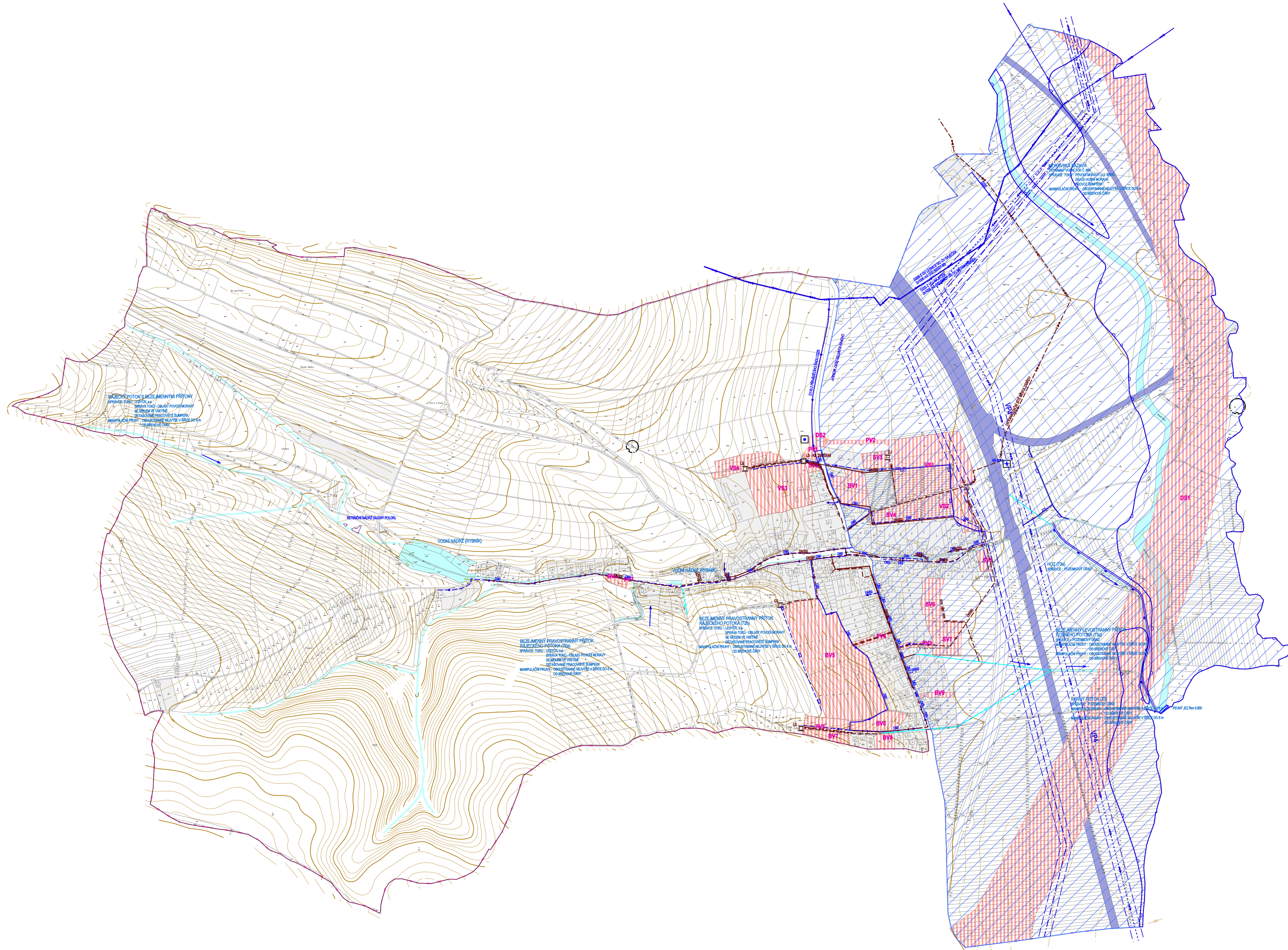
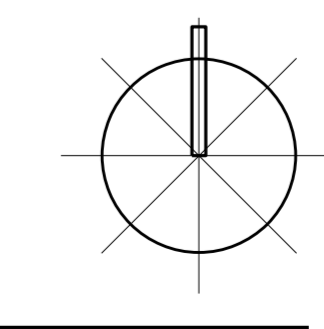


ÚZEMNÍ PLÁN RÁJEC



STABILIZOVANÉ PLOCHY	NÁVRHOVÉ PLOCHY	PLOCHY ÚZEMNÍCH REZERV	
			HRANICE ŘEŠENÉHO ÚZEMÍ
			HRANICE KATASTRÁLNÍ
			STABILIZOVANÉ PLOCHY
			PLOCHY ŽELEZNICE
			PLOCHY ZMĚN
			ID ZASTAVITELNÝCH PLOCH
			VODNÍ PLOCHY A TOKY
			KORIDOR PRO ÚZEMNÍ REZERVU DÁLKOVÉHO PŘÍVÁDĚČHO VODOVODNÍHO ŘÁDU DV HANUŠOVICE - MORAVIČANY VP4
			KORIDOR DÁLKOVÉHO PŘÍVÁDĚČHO VODOVODNÍHO ŘÁDU DV HANUŠOVICE - MORAVIČANY DLE ŽÚR OK
			PŘÍVÁDĚČÍ VODOVODNÍ ŘÁD
			ROZVODNÁ VODOVODNÍ SÍŤ
			VODNÍ ZDROJ
			MĚRNÝ VODOHOSPODÁŘSKÝ OBJEKT
			CHOPAV KVARTÉRY ŘEKY MORAVY
			PÁTĚRNÍ KANALIZAČNÍ VÝTLAK ODPADNÍCH VOD
			SPLAŠKOVÁ KANALIZACE
			SPLAŠKOVÁ KANALIZACE - NÁVRH KE ZRUŠENÍ
			DEŠŤOVÁ KANALIZACE
			KANALIZAČNÍ VÝTLAK ODPADNÍCH VOD
			ZATRUBNĚNÝ VODNÍ TOK
			ČERPAČÍ STANICE ODPADNÍCH VOD, ČERPAČÍ JÍMKY ODPADNÍCH VOD
			LAPAČ SPLAVENIN
			PROTIPOVODŇOVÁ HRÁZ
			ZÁCHYTNÝ PŘÍKOP
			STANOVENÁ HRANICE ZÁPLAVY Q100
			RETENČNÍ PROSTOR - PLOCHA URČENÁ K ROZLIUVU POVODNĚ
			ÚZEMÍ EKOLOGICKÝCH RIZIK

RÁJEC ÚZEMNÍ PLÁN ZÁZNAM O ÚČINNOSTI	
SPRÁVNÍ ORGÁN, KTERÝ ÚZEMNÍ PLÁN VYDAL:	ZASTUPITELSTVO OBCE RÁJEC
DATUM NABYTÍ ÚČINNOSTI ÚZEMNÍHO PLÁNU:	
OPRÁVNĚNÁ OSOBA POŘIZOVATELE: JMENO A PŘÍJMĚNÍ:	
FUNKCE:	VEDOUcí ODBORU ROZVOJE A ÚZEMNÍHO PLÁNOVÁNÍ MĚSTSKÉHO ÚŘÁDU ZABŘEH
PODPIS:	
RAŽITKO:	



Ing. arch. Vladimír Dujka, Kamenná 3858, Zlín 760 01	
Pořizovatel: Městský úřad Zábřeh, Odbor rozvoje a územního plánování Obec: Rájec Kraj: Středočeský	Zak.č.: 062039 Arch.č.: 529111
Atka: ÚZEMNÍ PLÁN RÁJEC	Formát: 16 A4 Škála: NÁVRH Datum: 02/2014 Měřítko: 1:5 000
Obsah: TECHNICKÁ INFRASTRUKTURA - VODNÍ HOSPODÁŘSTVÍ	Č.v.: A.2.4